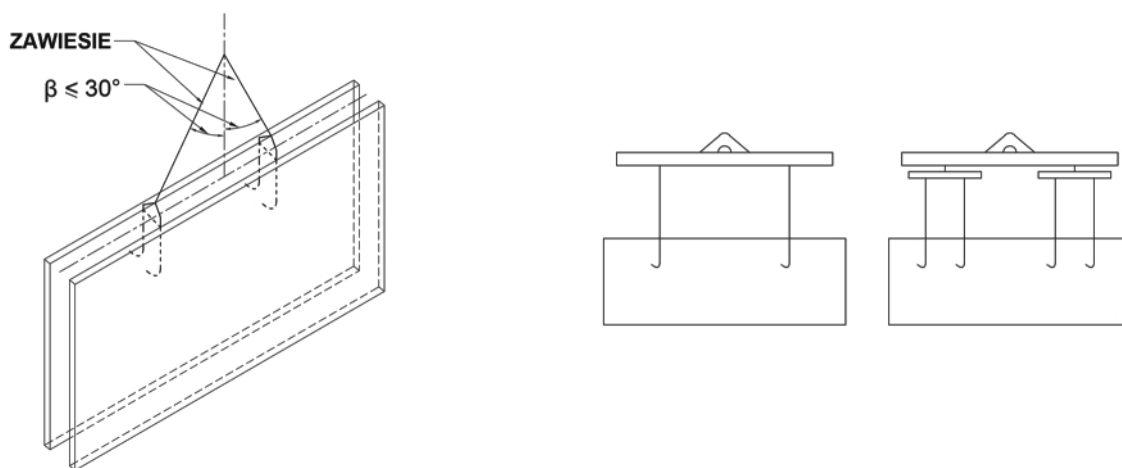


## Skrócona instrukcja rozładunku i montażu ścian zespolonych

### Rozładunek ścian

- ze względu na konieczność transportu ścian na stojakach, rozładunek musi odbywać się ze stabilnie ustawionej naczepy
- wycięcie lub demontaż wzmocnień i szalunków wyłącznie po wbudowaniu elementu
- ściany podnosić i opuszczać płynnie, bez gwałtownych szarpnięć, wykorzystując wszystkie uchwyty transportowe na górnej krawędzi, z zachowaniem odpowiednich kątów zawiesia
- w przypadku trudności w uzyskaniu w/w parametrów używać trawersu



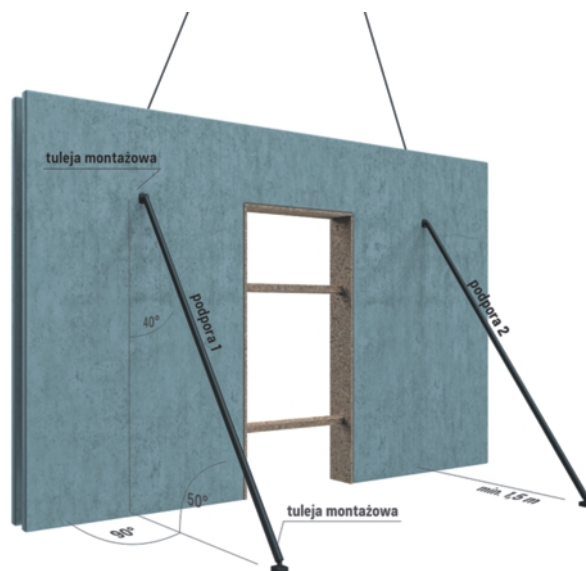
### Obracanie ścian na budowie

- ściany do wysokości 3,1 m transportowane są w pozycji wbudowania i nie wymagają obracania na budowie
- ściany o wysokości powyżej 3,1 m transportowane są w pozycji bocznej i wymagają obrócenia na budowie
- obracanie elementu wykonywać zgodnie ze schematem (rys. 7)
- do obracania służy dodatkowy komplet uchwyty transportowych (do usunięcia po obróceniu)

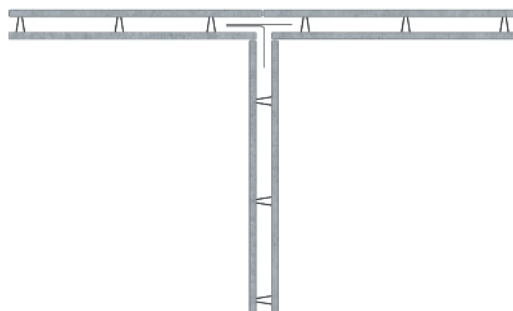
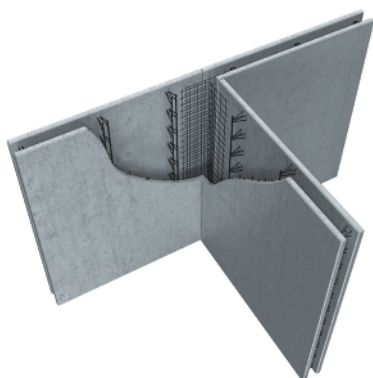


## Montaż ścian zespolonych

- ściany należy montować na wcześniej wykonanym zbrojeniu startowym
- ściany ustawić na sztywnych podkładkach grubości 3 do 5 cm, zapewniających właściwą spoinę
- na jedną ścianę należy przewidzieć min. 4 punkty podparcia, po dwa na każdą warstwę
- styk ściany i stropu zabezpieczyć przed wyciekaniem mieszanki betonowej
- wypoziomowaną ścianę z wbudowanymi tulejami montażowymi stabilizować zastrzałami / podporami, a następnie odczepić haki zawiesia



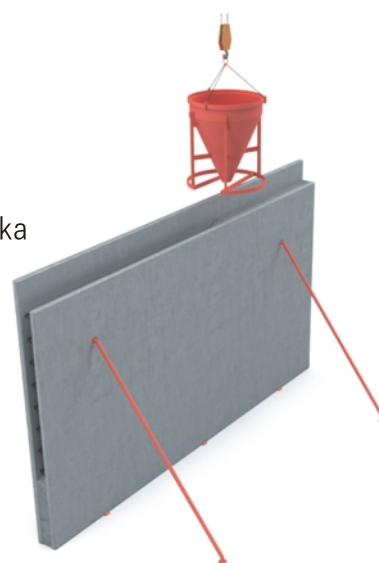
- zbrojenie stykowe z siatek zgrzewanych zaleca się montować przed dostawieniem kolejnej ściany



- szczeliny między ścianami zabezpieczyć przed wyciekaniem mieszanki betonowej

## Betonowanie ścian zespolonych

- przed betonowaniem zwilżyć wnętrze ścian
- betonować powoli i równomiernie nie pozwalając na tworzenie się stożka
- wibrować wibratorem pogrążalnym o zalecanej średnicy 35-40 mm
- niedozwolone jest betonowanie i wibrowanie punktowe
- prędkość betonowania zgodnie z PN-EN 14992:2010
- demontaż zastrzałów rozpocząć po osiągnięciu przez beton min. 50 % wytrzymałości o ile projekt nie stanowi inaczej



Szczegółowe instrukcje transportu pionowego i montażu płyt stropowych oraz ścian zespolonych znajdują się na stronie [www.inbet.com.pl](http://www.inbet.com.pl)